

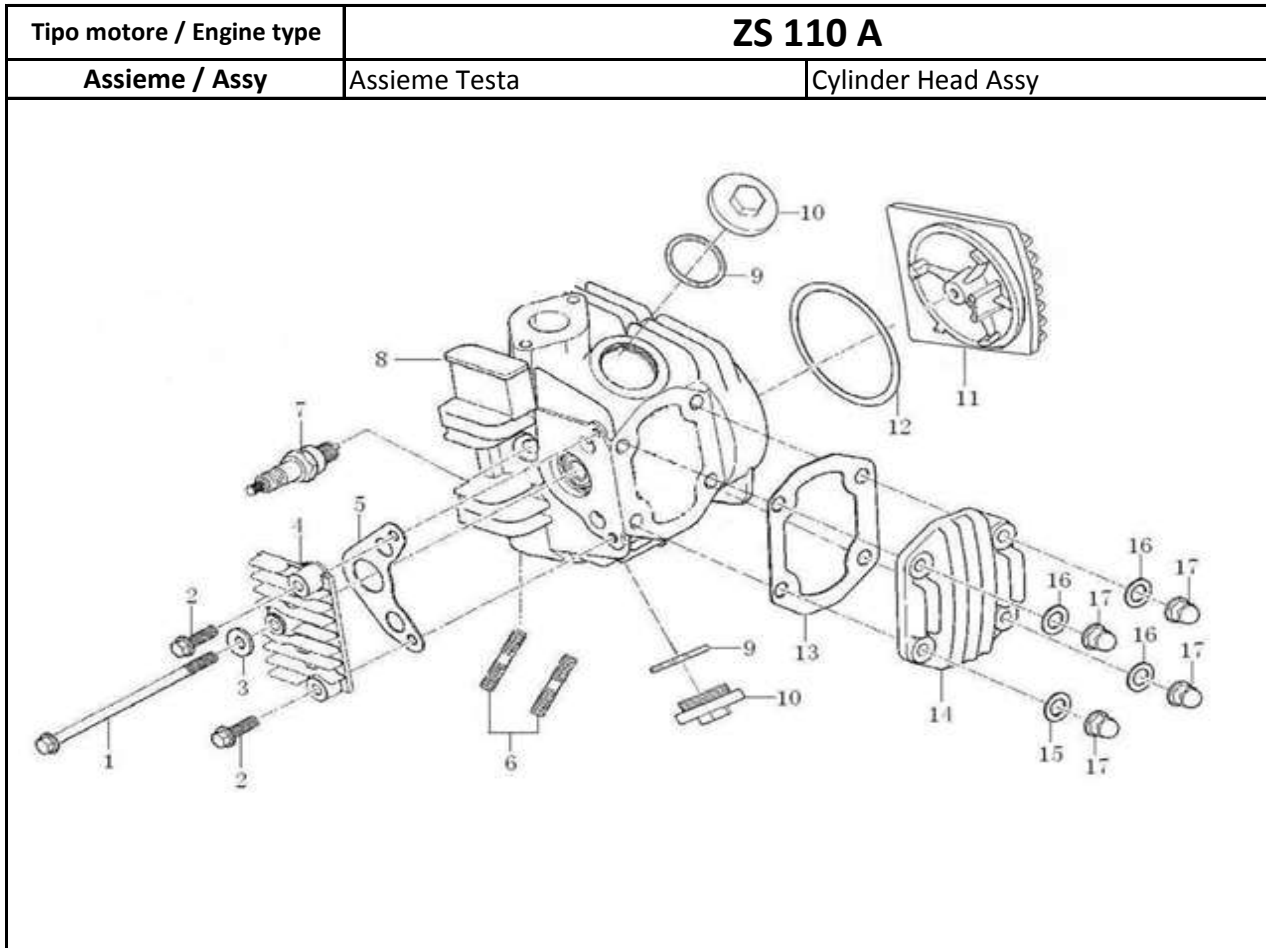


CATALOGO RICAMBI
SPARE PARTS CATALOGUE

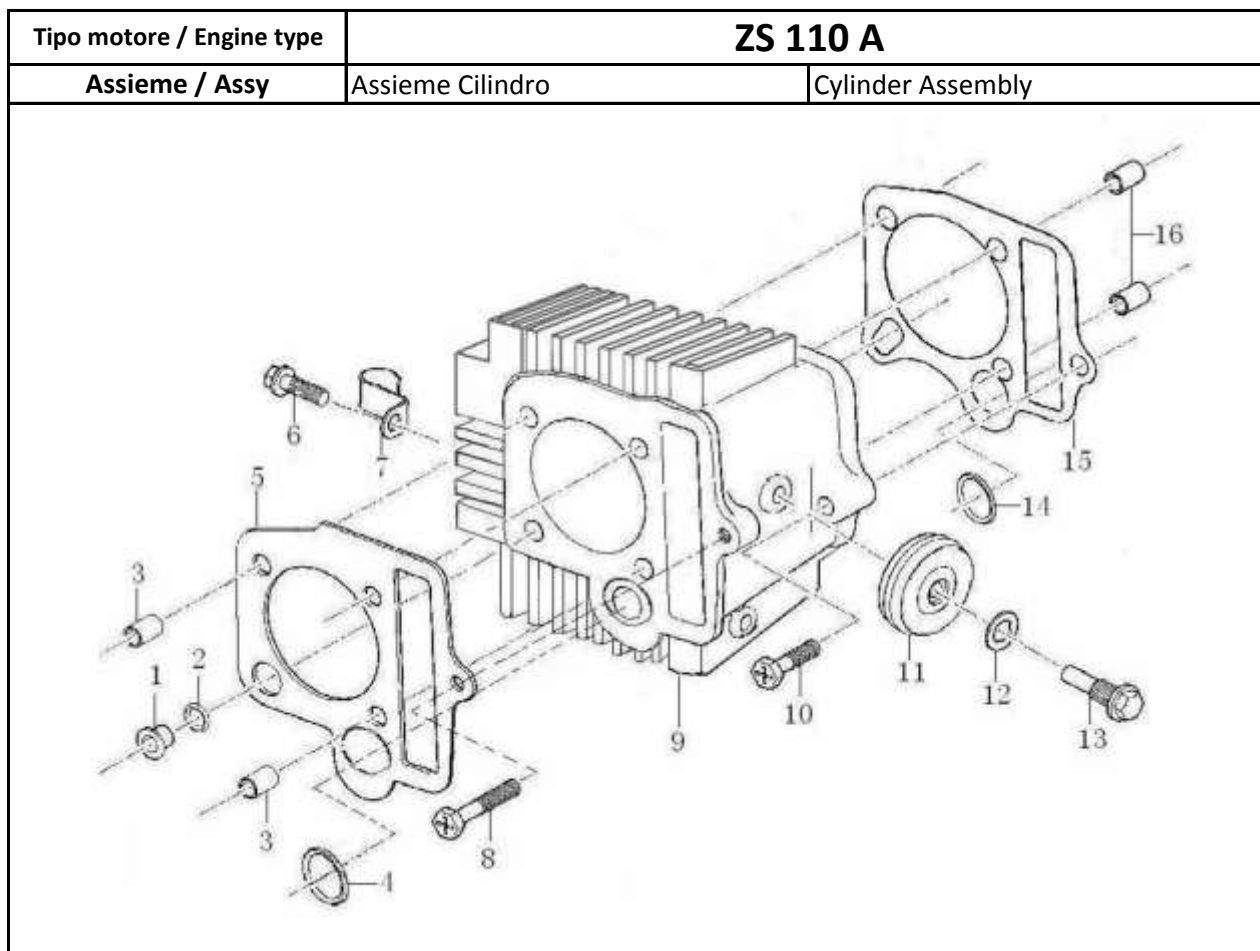


ZS 110 A

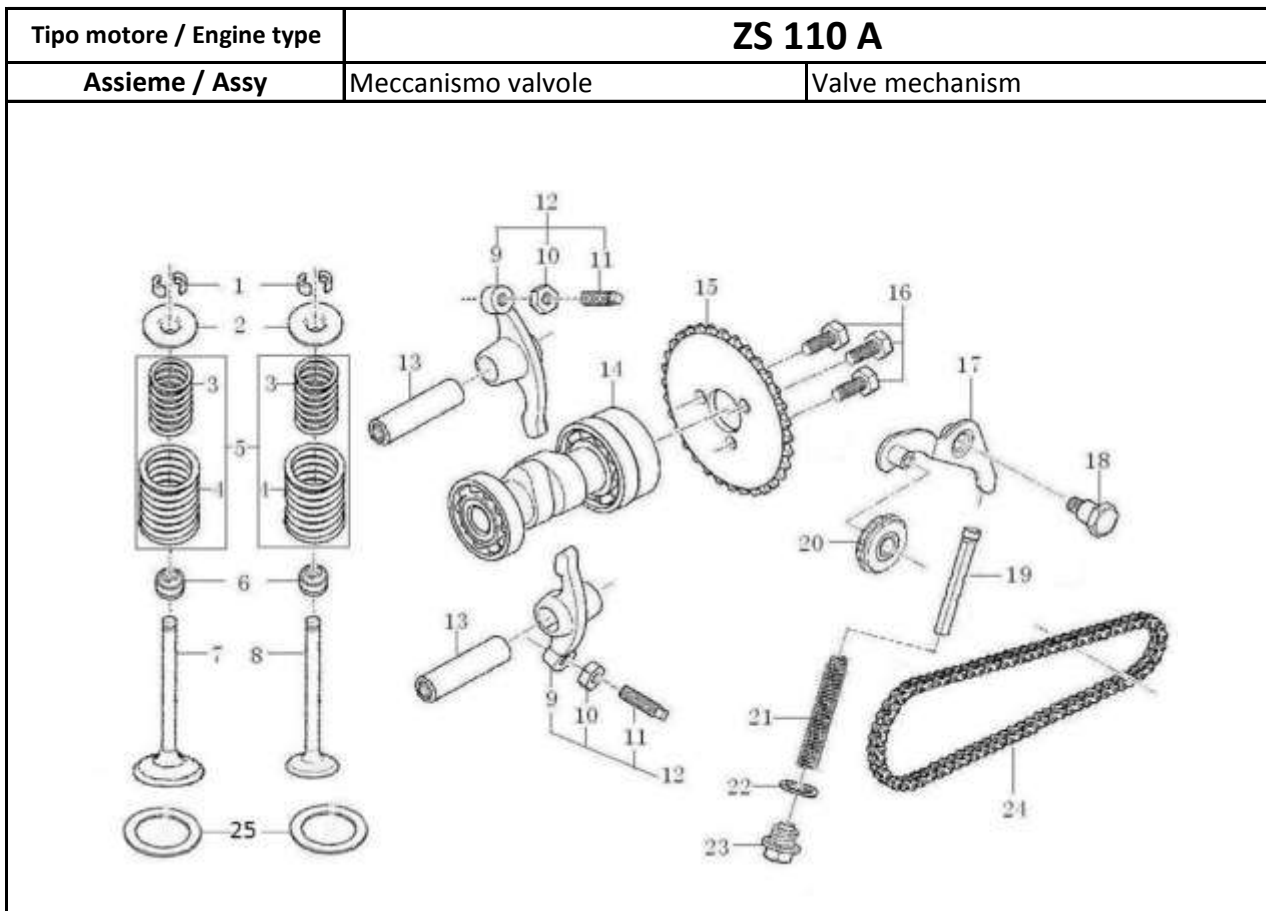




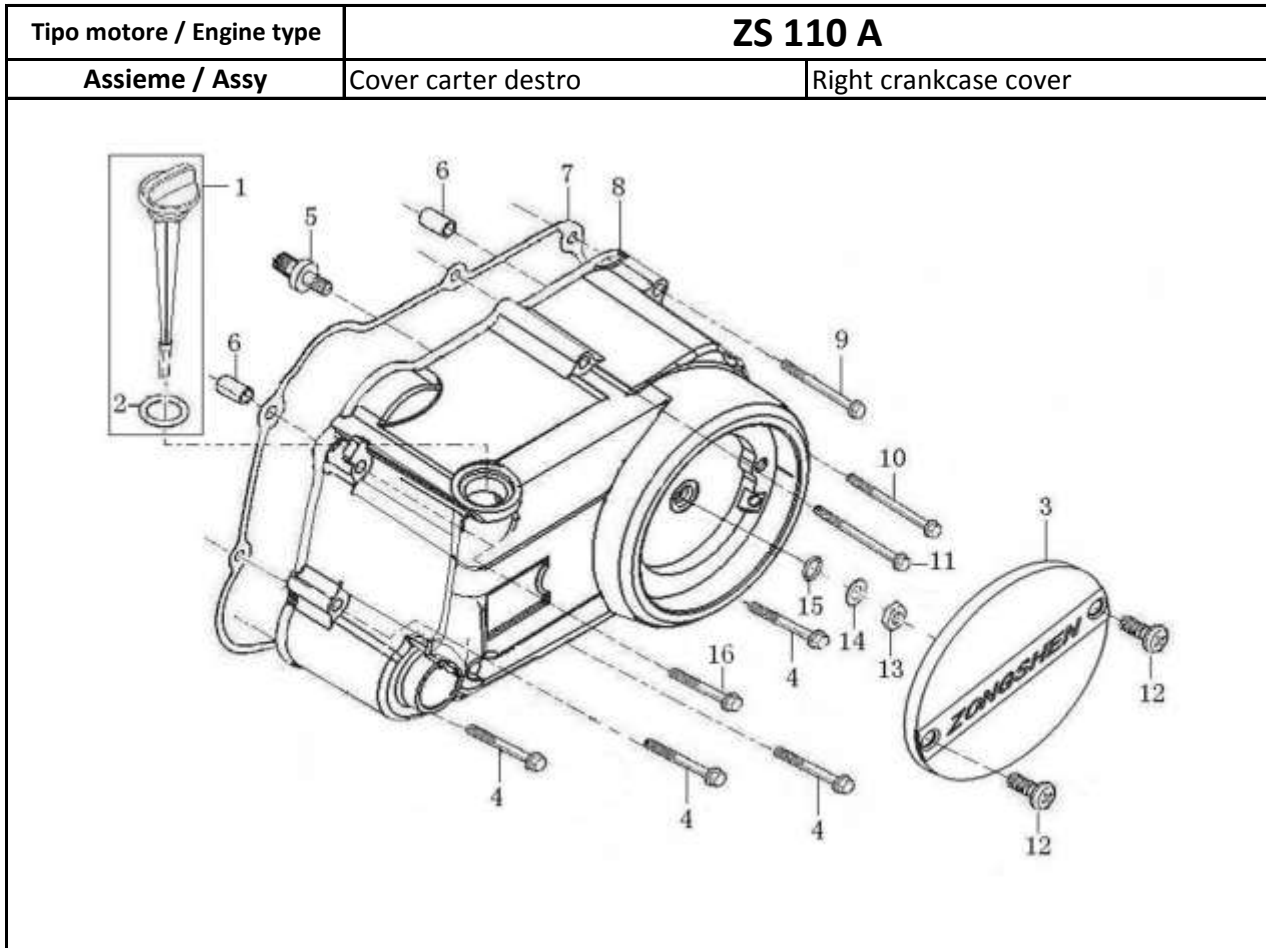
Num.	Cod.	Descrizione ITA	Description ENG
1	01.SB.0101.L	VITE M6 X 10	BOLT M6×110
2	01.SB.0102.L	VITE M6 X 20	BOLT M6×20
3	01.SB.0103.L	RONDELLA 6.5 X 1 X 12	WASHER 6.5×1×12
4	01.SB.0104.L	COVER DX, TESTA 110 ZB	RIGHT COVER, CYLINDER HEAD
5	01.SB.0105.L	GUARNIZIONE, COVER DX TESTA 110 ZB	GASKET,R.CYLINDER HEAD COVER
6	01.SB.0106.L	VITE M6 X 32	BOLT M6×32
7	01.SB.0107.L	CANDELA 110 ZB	SPARK PLUG
8	01.SB.0108.L	ASSIEME TESTA 110 ZB	CYLINDER HEAD ASSY
9	01.SB.0109.L	O-RING 29.6 X 3.2	O-RING 29.6×3.2
10	01.SB.0110.L	COVER, COVER VALVOLA 110 ZB	COVER, VALVE CHAMBER
11	01.SB.0111.L	COVER SX, TESTA 110 ZB	LEFT COVER, CYLINDER HEAD
12	01.SB.0112.L	GUARNIZIONE COVER SX TESTA 110 ZB	GASKET,L,CYLINDER HEAD COVER
13	01.SB.0113.L	GUARNIZIONE COVER ANT TESTA 110 ZB	GASKET, CYLINDER HEAD UPPER COVER
14	01.SB.0114.L	COVER ANT TESTA 110 ZB	UPPER COVER, CYLINDER HEAD
15	01.SB.0115.L	RONDELLA 7.3 X 2.5 X 14	WASHER 7.3×2.5×14
16	01.SB.0116.L	RONDELLA 7.3 X 2.5 X 14	WASHER 7.3×2.5×14
17	01.SB.0117.L	DADO CIECO M7	NUT M7



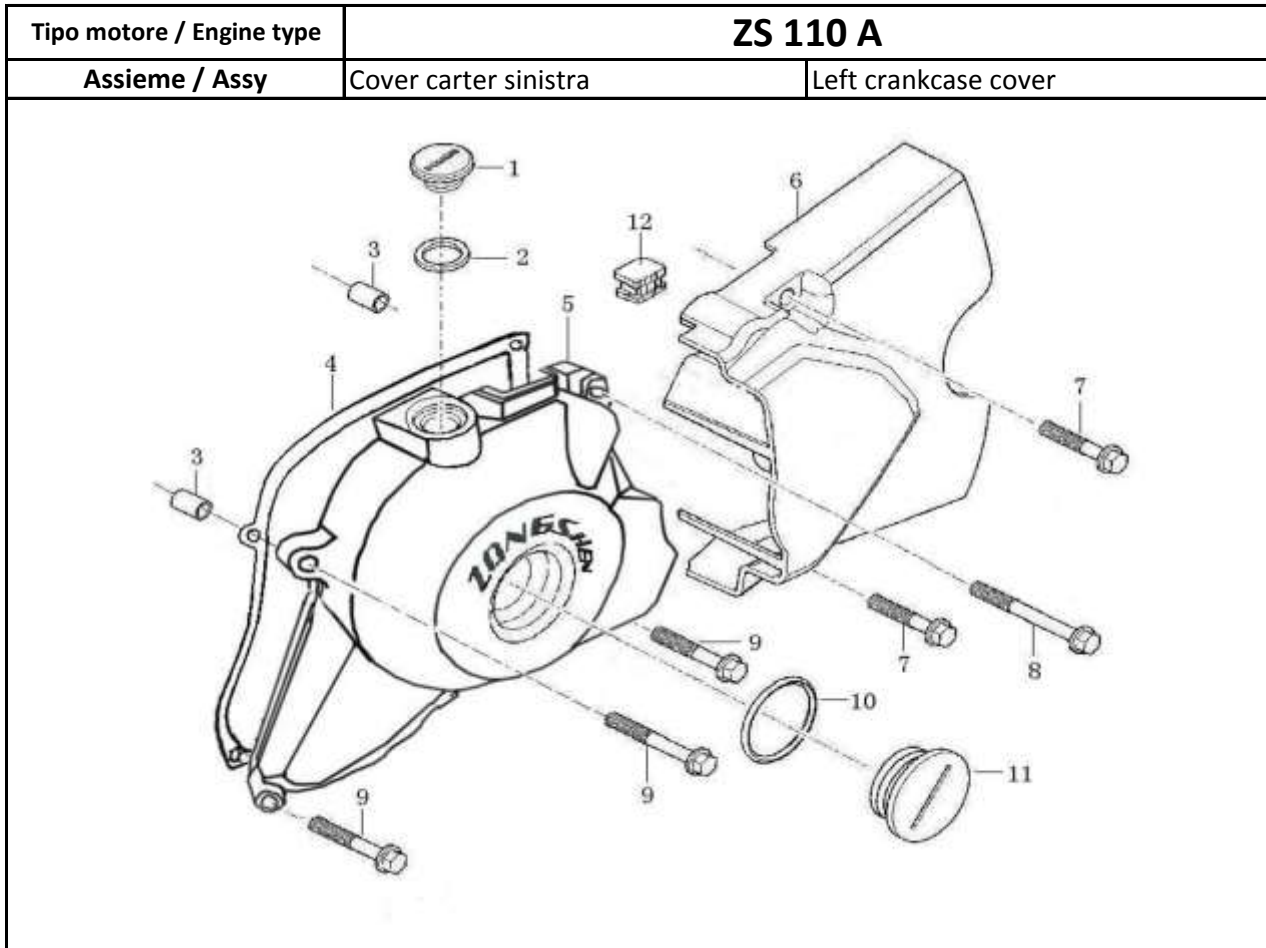
Num.	Cod.	Descrizione ITA	Description ENG
1	01.SB.0201.L	BOCCOLA 9.5	BUSH 9.5
2	01.SB.0202.L	O-RING CILINDRO 8 X 10.8 X 1.5	RECTANGLE RING 8×10.8×1.5
3	01.SB.0203.L	PIN 8 X 14 X 7	PIN 8×14×7
4	01.SB.0204.L	O-RING CILINDRO 14 X 8.2 X 2.5	RECTANGLE RING 14×18.2×2.5
5	01.SB.0205.L	GUARNIZIONE TESTA 110 ZB	GASKET ASSY,CYLINDER HEAD
6	01.SB.0206.L	VITE M6 X 16	BOLT M6×16
8	01.SB.0208.L	VITE M6 X 23	BOLT M6×23
9	01.SB.0209.L	ASSIEME BLOCCO CILINDRO 110 ZB	CYLINDER BLOCK ASSEMBLY
10	01.SB.0210.L	VITE M6 X 20	BOLT M6×20
11	01.SB.0211.L	RULLO SCORRI CATENA 110 ZB	GUIDE CHAIN ROLLER SET
12	01.SB.0212.L	RONDELLA 8.5 X 1.5 X 14	WASHER 8.5×1.5×14
13	01.SB.0213.L	PERNO RULLO SCORRI CATENA 110 ZB	GUIDE CHAIN ROLLER PIN
14	01.SB.0214.L	O-RING CILINDRO 11.5 X 16 X 2.5	RECTANGLE RING 11.5×16×2.5
15	01.SB.0215.L	GUARNIZIONE CILINDRO 110 ZB	GASKET,CYLINDER BLOCK
16	01.SB.0216.L	PIN 8 X 12 X 7	PIN 8×12×7



Num.	Cod.	Descrizione ITA	Description ENG
1	01.SB.0301.L	SEMICONO 110 ZB	VALVE LOCKER
2	01.SB.0302.L	SEDE SUP MOLLA VALV. 110 ZB	SPRING SEAT
5	01.SB.0305.L	ASSIEME MOLLA VALV. 110 ZB	INNER SPRING,ASSY
6	01.SB.0306.L	PARAOILIO VALVOLA 110 ZB	SEAL, VALVE STEM
7	01.SB.0307.L	VALVOLA ASPIRAZIONE 110 ZB	INTAKE VALVE
8	01.SB.0308.L	VALVOLA SCARICO 110 ZB	EXHAUST VALVE
12	01.SB.0312.L	BILANCIERE COMPLETO 110 ZB	ROCKER ARM ASSEMBLY, VALVE
13	01.SB.0313.L	ALBERO BILANCIERE 110 ZB	ROCKER SHAFT
14	01.SB.0314.L	ALBERO A CAMME 110 ZB	GAMP SHAFT COMP
15	01.SB.0315.L	CORONA DISTRIBUZIONE 110 ZB	TIMING DRIVEN SPROCKET
16	01.SB.0316.L	VITE M5 X 12	BOLT M5×12
17	01.SB.0317.L	BRACCIO TENDICATENA	CHAIN ADJUSTING SET
18	01.SB.0318.L	VITE BRACCIO TENDICATENA 110 ZB	AXLE, TENSIONER LEVER
19	01.SB.0319.L	PISTONE TENDICATENA 110 ZB	CHAIN TYHT SET
20	01.SB.0320.L	RULLO TENDICATENA 110 ZB	PLUG OF TIGHTENER
21	01.SB.0321.L	MOLLA TENDICATENA 110 ZB	SPRING
22	01.SB.0322.L	RONDELLA 14.5 X 1.5 X 20	WASHER 14.5×1.5×20
23	01.SB.0323.L	TAPPO INF. TENDICATENA 110 ZB	SEALING PLUG M14×1.5
24	01.SB.0324.L	CATENA DISTRIB. 110 ZB	SPROCKET CHAIN
25	01.SB.0325.L	SEDE INF MOLLA VALV. 110 ZB	OUTER VALVE SPRING RETAINER

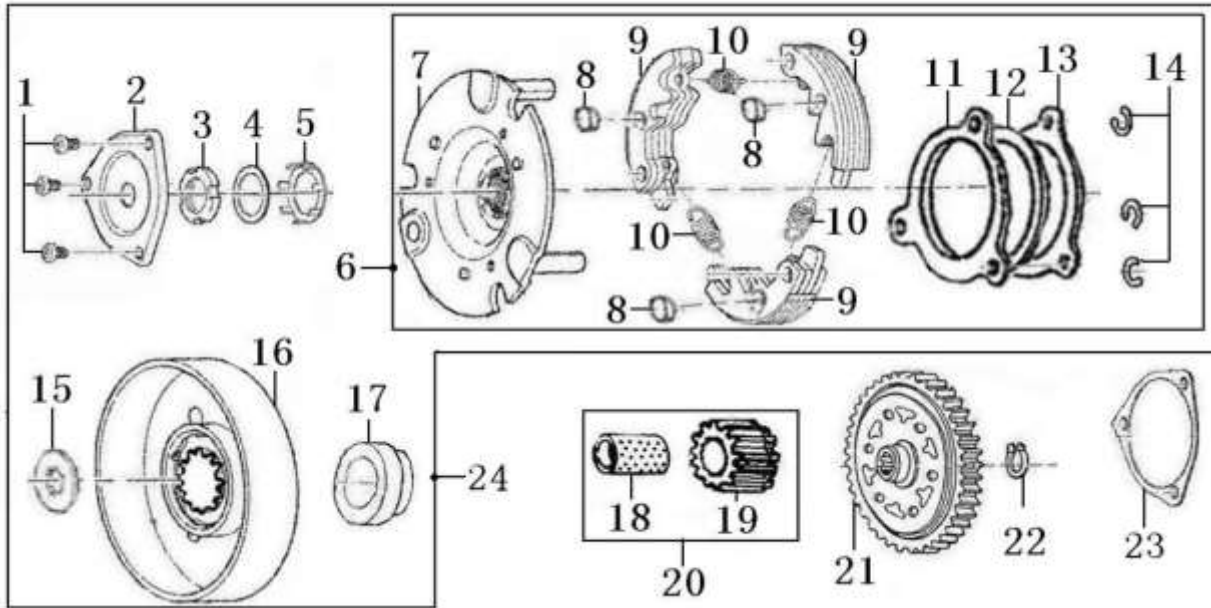


Num.	Cod.	Descrizione ITA	Description ENG
1	01.SB.0401.L	TAPPO LIVELLO OLIO 110 ZB	OIL RULER ASSY
2	01.SB.0402.L	O-RING 18x3	O-RING 18x3
3	01.SB.0403.L	COVER CARTER DESTRO 110 ZB	DECORATE COVER,R.CRANKCASE COVER
4	01.SB.0404.L	VITE M6 X 40	BOLT M6x40
5	01.SB.0405.L	TUBO DELL' OLIO	OIL TUBE
6	01.SB.0406.L	PIN 8 X 12 X 6.3	PIN 8x12x6.3
7	01.SB.0407.L	GUARNIZIONE CARTER FRIZ. 110 ZB	GASKET, R.CRANKCASE COVER
8	01.SB.0408.L	CARTER COPERCHIO FRIZIONE 110 ZB	COVER COMP. RIGHT CRANKCASE
9	01.SB.0409.L	VITE M6 X 80	BOLT M6x80
10	01.SB.0410.L	VITE M6 X 90	BOLT M6x90
11	01.SB.0411.L	VITE M6 X 65	BOLT M6x65
12	01.SB.0412.L	VITE M6 X 16	SCREW M6x16
13	01.SB.0413.L	DADO M8	NUT M8
14	01.SB.0414.L	RONDELLA ϕ 8	WASHER ϕ 8
15	01.SB.0415.L	O-RING 8x1.8	O-RING 8x1.8
16	01.SB.0416.L	VITE M6 X 42	BOLT M6x42

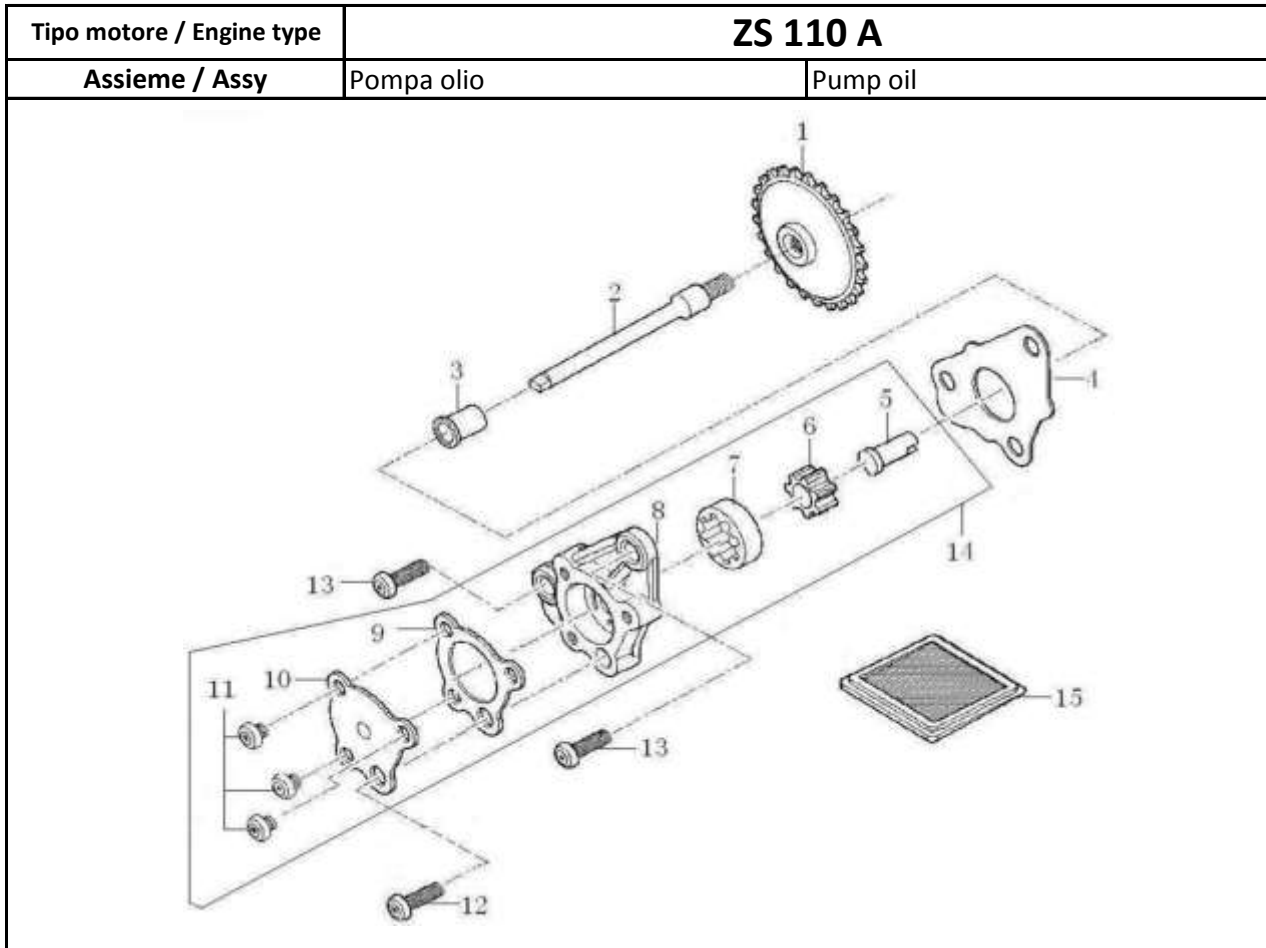


Num.	Cod.	Descrizione ITA	Description ENG
1	01.SB.0501.L	TAPPO ISPEZIONE ACCENS. 110 ZB	CAP, SMALL VIEW HOLE
2	01.SB.0502.L	O-RING 13.2 X 2.65	O-RING 13.2x2.65
3	01.SB.0503.L	PIN 8 X 12 X 6.3	PIN 8x12x6.3
4	01.SB.0504.L	GUARNIZIONE, COVER ACCENS. 110 ZB	GASKET, L.CRANKCASE COVER
5	01.SB.0505.L	COVER ACCENSIONE 110 ZB	FRONT PART, L.CRANKCASE COVER
6	01.SB.0506.L	COVER PIGNONE 110 ZB	BACK PART, L.CRANKCASE COVER
7	01.SB.0507.L	VITE M6 X 25	BOLT M6x25
8	01.SB.0508.L	VITE M6 X 55	BOLT M6x55
9	01.SB.0509.L	VITE M6 X 32	BOLT M6x32
10	01.SB.0510.L	O-RING 27.4 X 2.65	O-RING 27.4x2.65
11	01.SB.0511.L	TAPPO DADO VOLANO 110 ZB	CAP, BIG VIEW HOLE
12	01.SB.0512.L	TAPPO GOMMA ACCENS. 110 ZB	SOLID GLUE STUFF

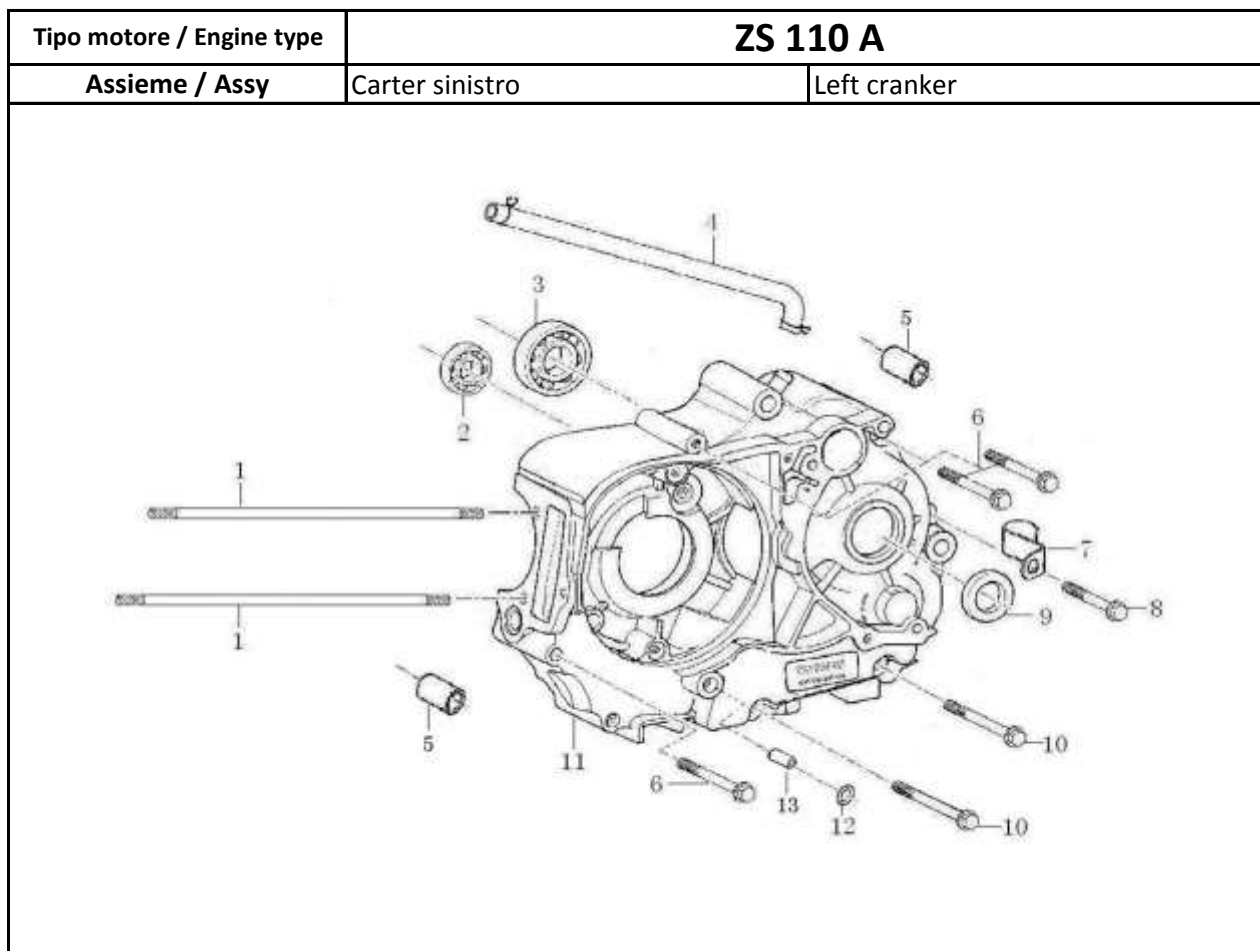
Tipo motore / Engine type	ZS 110 A	
Assieme / Assy	Assieme frizione	Clutch assy



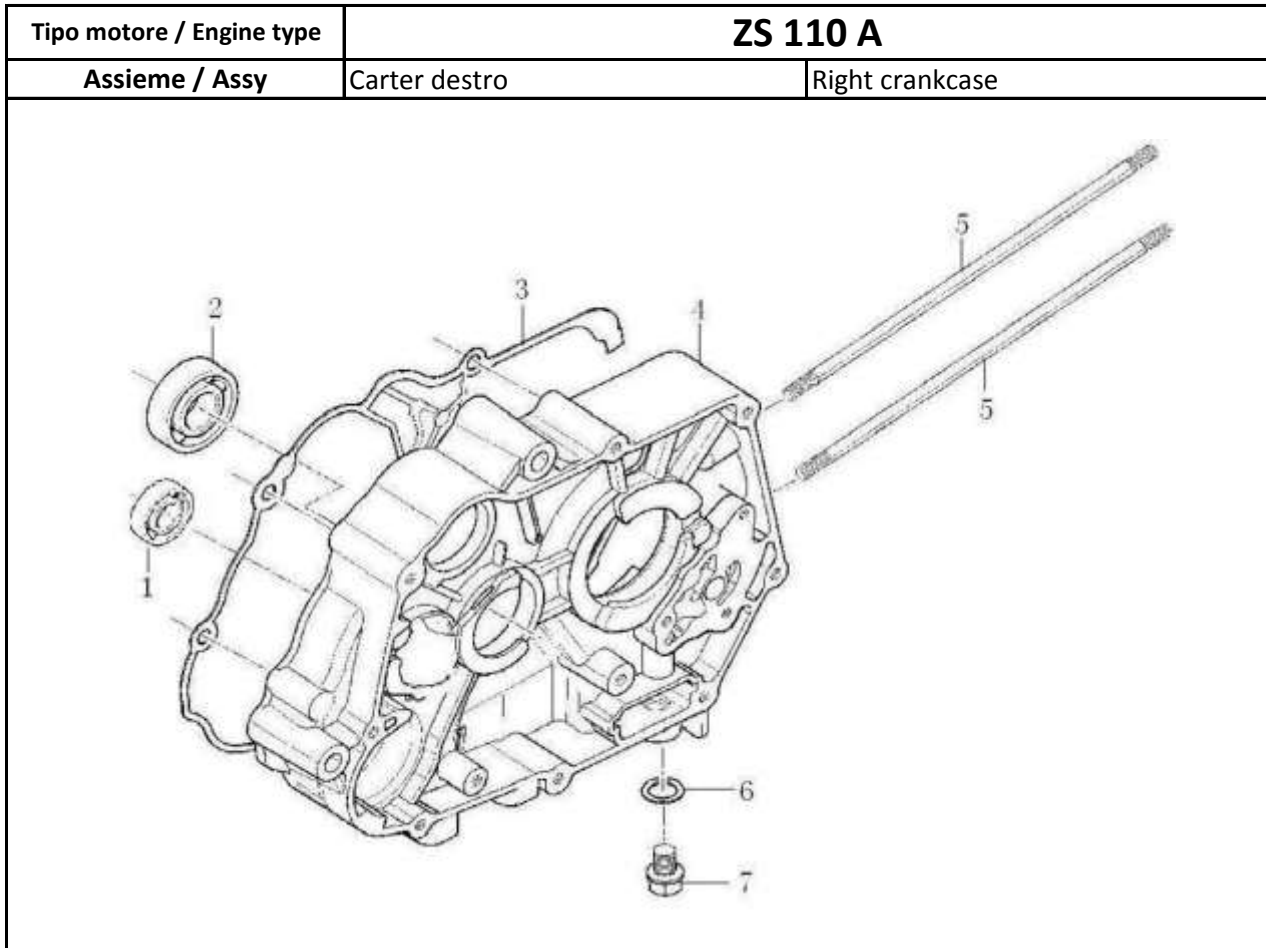
Num.	Cod.	Descrizione ITA	Description ENG
1	01.SB.0601.L	VITE M5 X 8	SCREW M5×8
2	01.SB.0602.L	COVER FRIZIONE 110 ZB	COVER, PRIMARY CLUTCH
3	01.SB.0603.L	GHIERA FRIZIONE 110 ZB	LOCK NUT, PRIMARY CLUTCH
4	01.SB.0604.L	RONDELLA PIATTA FRIZIONE 110 ZB	DISH WASHER, CLUTCH
5	01.SB.0605.L	FERMA GHIERA FRIZIONE 110 ZB	STOP WASHER, PRIMARY CLUTCH
6	01.SB.0606.L	ASSIEME ROTORE FRIZIONE 110 ZB	DRIVE DISK ASSEMBLY, PRIMARY CLUTCH
20	01.SB.0620.L	INGRANAGGIO TRASMISSIONE 110 ZB	DRIVEN GEAR
21	01.SB.0621.L	RUOTA CONDOTTA 110 ZB	DRIVEN GEAR COMP
22	01.SB.0622.L	GUARNIZIONE 110 ZB	CIRCLIP
23	01.SB.0623.L	GUARNIZIONE COVER FRIZIONE 110 ZB	GASKET, PRIMARY CLUTCH COVER
24	01.SB.0624.L	ASSIEME FRIZIONE 110 ZB	CLUTCH ASSY



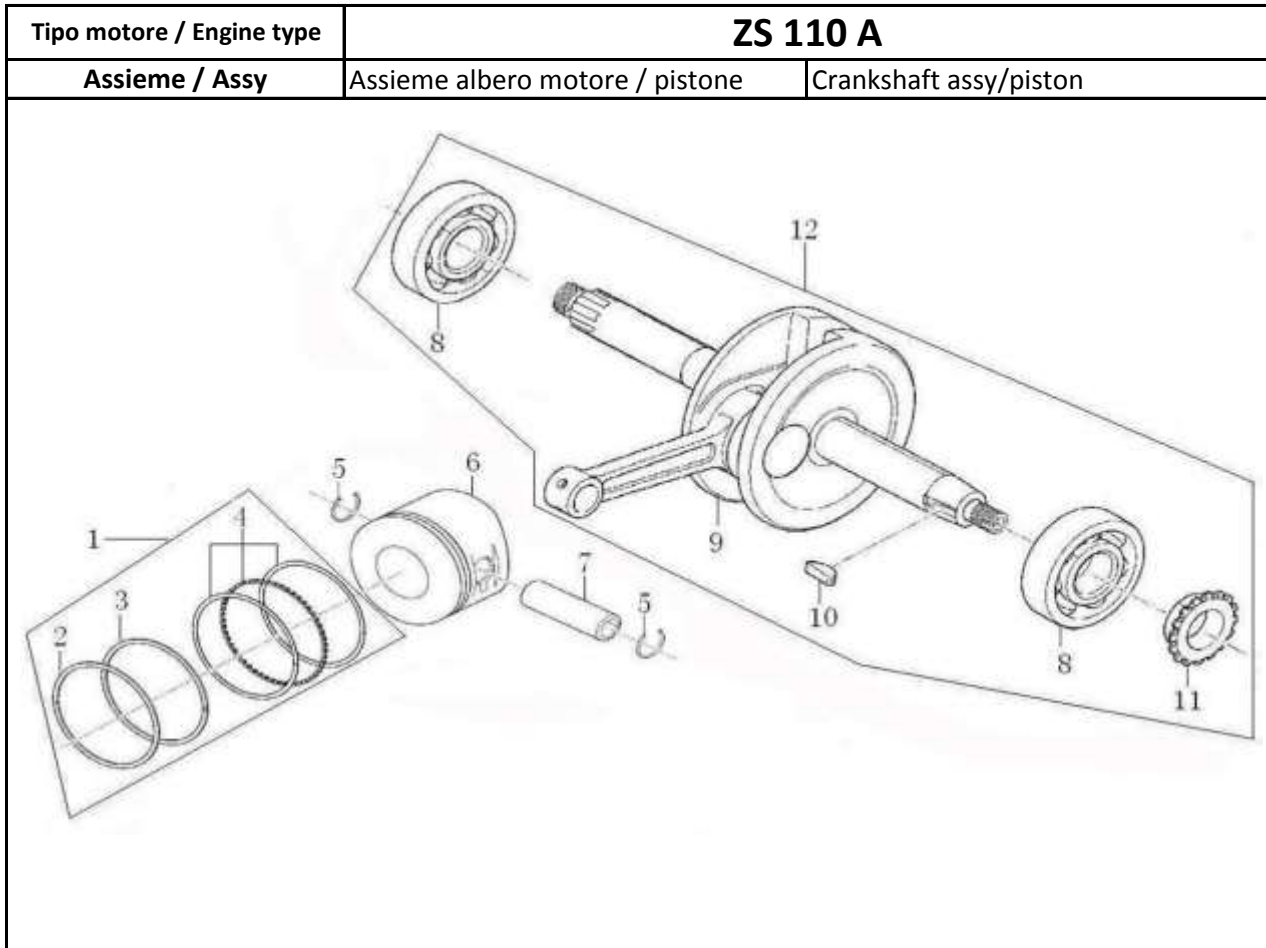
Num.	Cod.	Descrizione ITA	Description ENG
1	01.SB.0701.L	INGRANAGGIO POMPA OLIO 110 ZB	CHAIN SPROCKET OIL PUMP
2	01.SB.0702.L	ALBERO POMPA OLIO 110 ZB	OIL PUMP SPROCKET SHAFT
3	01.SB.0703.L	BOCCOLA, PIGNONE 110 ZB	BUSH, SPROCKET
4	01.SB.0704.L	GUARNIZIONE, POMPA OLIO 110 ZB	GASKET,OIL PUMP
14	01.SB.0714.L	ASSIEME POMPA OLIO 110 ZB	OIL PUMP ASSY
15	01.SB.0715.L	FILTRO OLIO 110 ZB	STRAINER,OIL FILTER



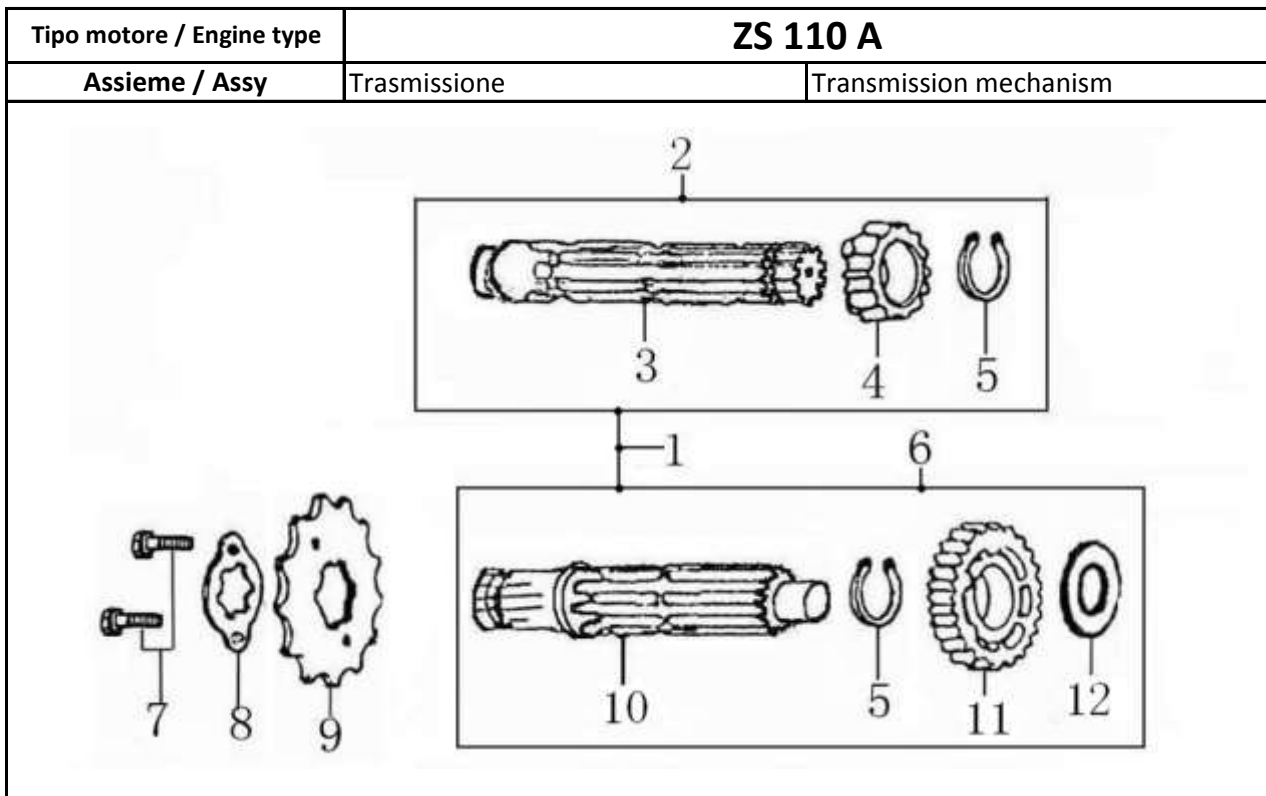
Num.	Cod.	Descrizione ITA	Description ENG
1	01.SB.0801.L	PERNO CILINDRO A 110 ZB	CYLINDER STUD BOLT A
2	01.SB.0802.L	CUSCINETTO 6001	BEARING (6001)
3	01.SB.0803.L	CUSCINETTO 6203	BEARING (6203)
5	01.SB.0805.L	PIN 10 X 14	PIN 10x14
9	01.SB.0809.L	PARAOILIO 17 X 29 X 5 110 ZB	OIL SEAL 17x29x5
10	01.SB.0810.L	VITE M6 X 65	BOLT M6x65
11	01.SB.0811.L	BLOCCO CARTER SINISTRO 110 ZB	LEFT CRANKCASE BLOCK
12	01.SB.0812.L	O-RING 8x1.8	O-RING 8x1.8
13	01.SB.0813.L	PIN 8x12x6.3	PIN 8x12x6.3



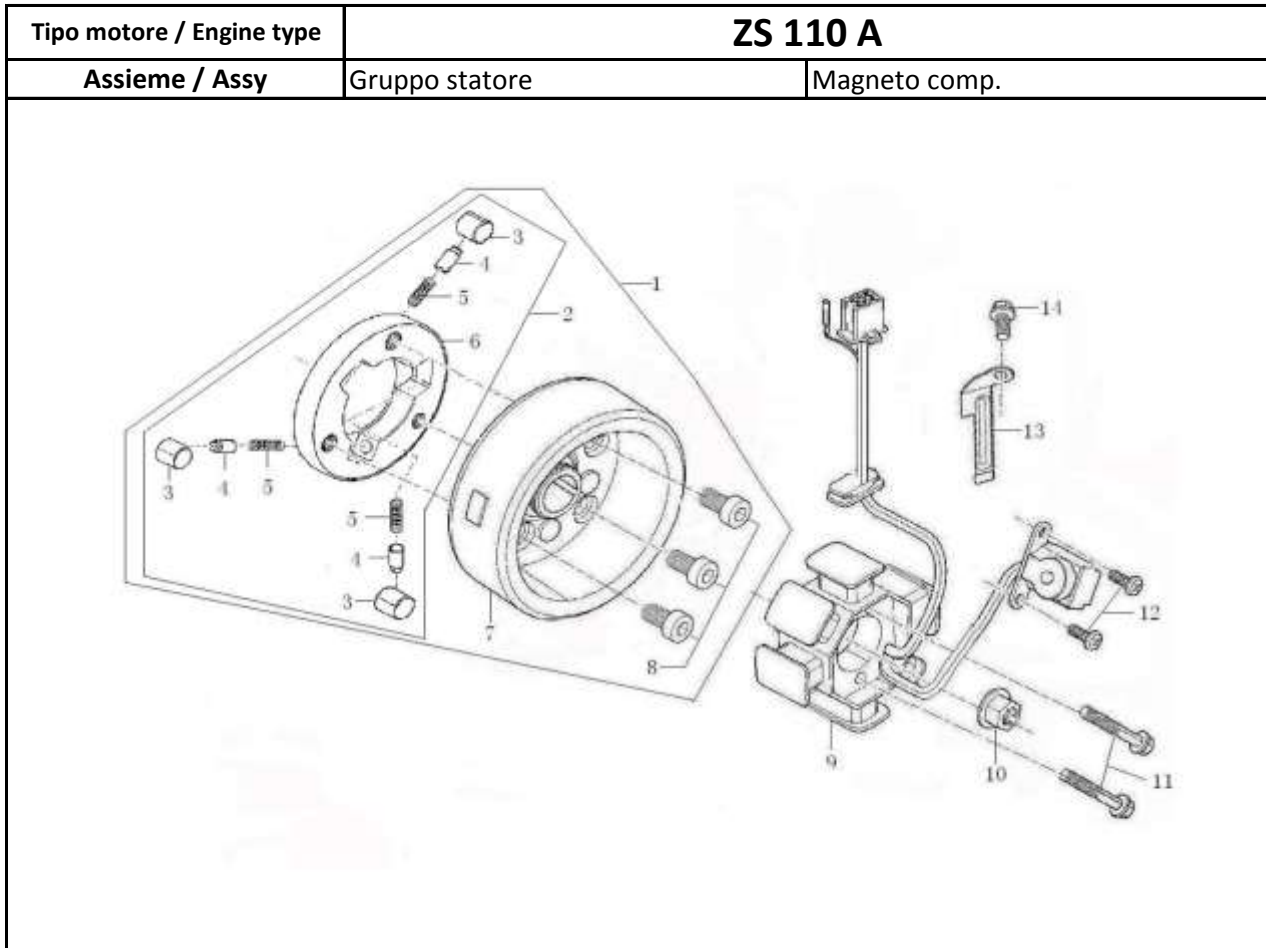
Num.	Cod.	Descrizione ITA	Description ENG
1	01.SB.0901.L	CUSCINETTO 6201	BEARING (6201)
2	01.SB.0902.L	CUSCINETTO 6203	BEARING (6203)
3	01.SB.0903.L	GUARNIZIONE, CARTER 110 ZB	GASKET, CRANKCASE
4	01.SB.0904.L	BLOCCO CARTER DESTRO 110 ZB	RIGHT CRANKCASE BLOCK
5	01.SB.0905.L	PERNO CILINDRO B 110 ZB	CYLINDER STUD BOLT B
6	01.SB.0906.L	RONDELLA 12.4 X 2 X 20	WASHER 12.4x2x20
7	01.SB.0907.L	VITE SPURGO OLIO	OIL DRAIN PLUG



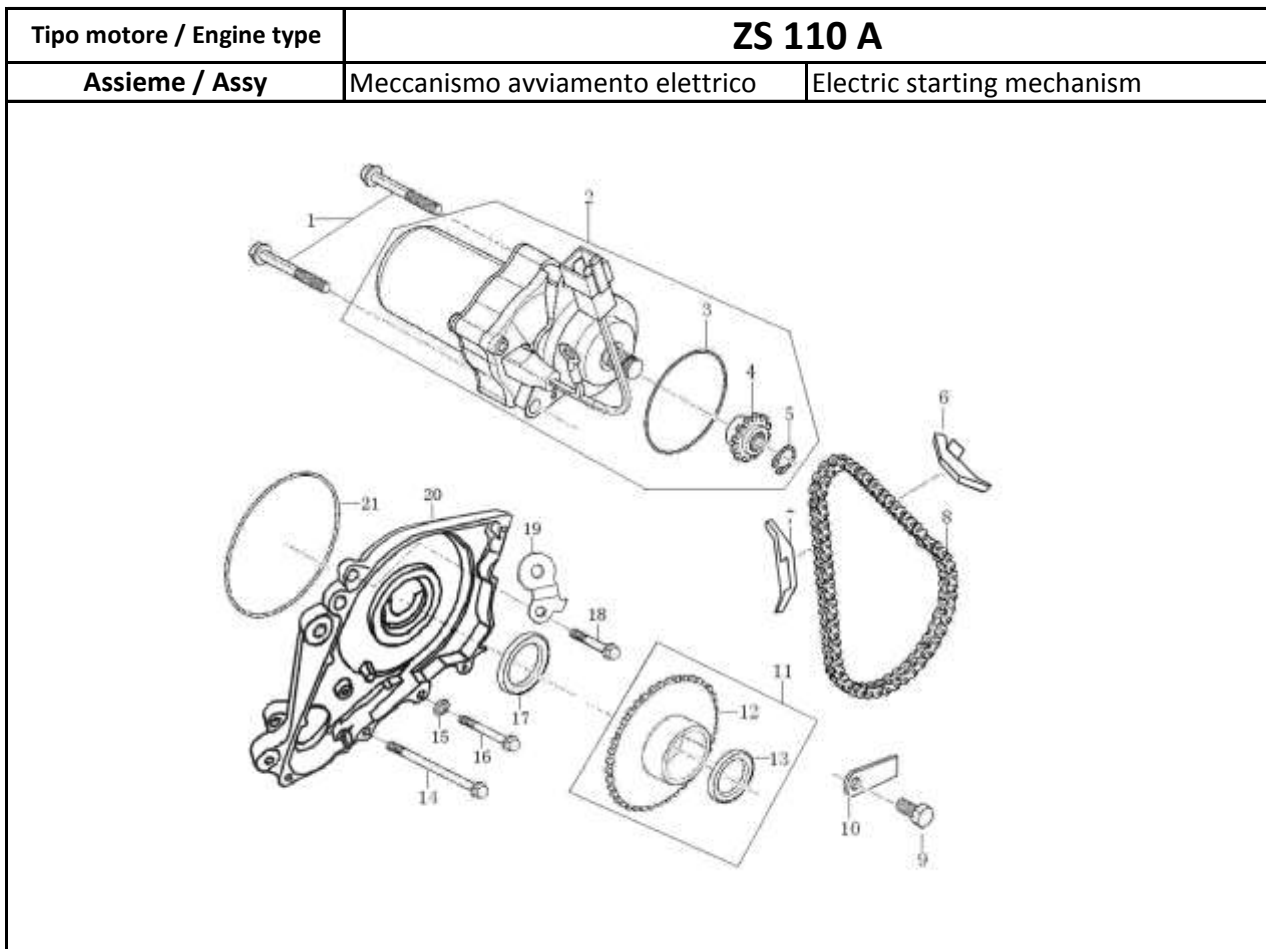
Num.	Cod.	Descrizione ITA	Description ENG
1	01.SB.1001.L	KIT FASCE COMPL. 110 ZB	PISTON RING COMP
5	01.SB.1005.L	SEEGER SPINOTTO 110 ZB	CHECK RING, PISTON PIN
6	01.SB.1006.L	PISTONE 110 ZB	PISTON
7	01.SB.1007.L	SPINOTTO PISTONE 110 ZB	PIN PISTON
10	01.SB.1010.L	CHIAVE SEMI-CIRCOLARE 110 ZB	SEMICIRCULAR KEY
12	01.SB.1012.L	ASSIEME BIELLA CARTER 110 ZB	CRANKSHAFT CONNECTING-ROD ASSY



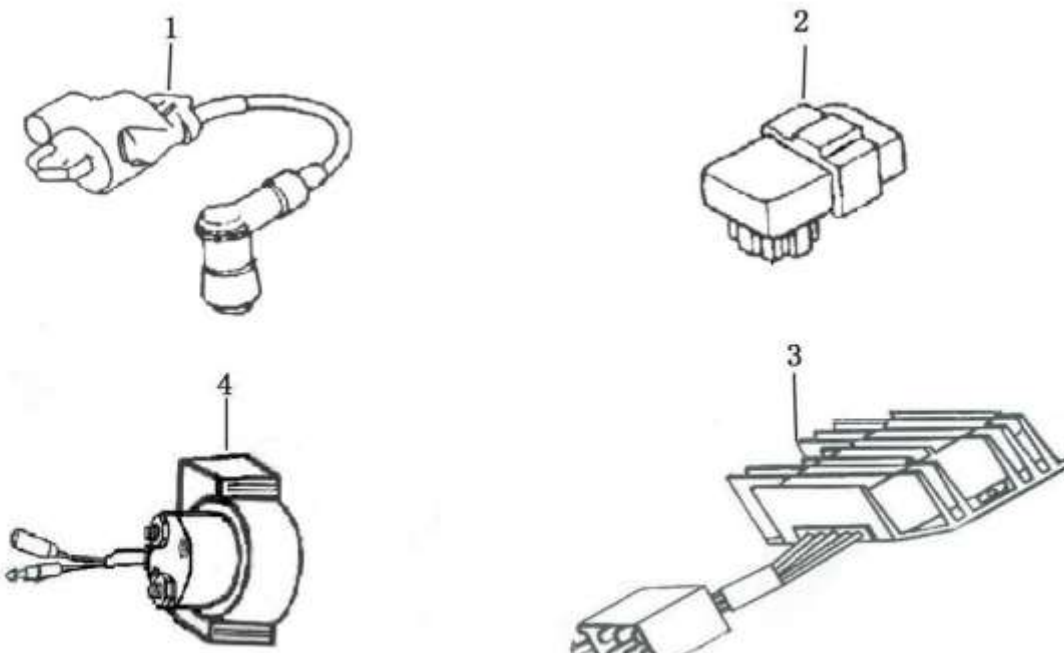
Num.	Cod.	Descrizione ITA	Description ENG
1	01.SB.1101	KIT TRASMISSIONE COMPL. 110 ZB	TRANSMISSION, COUNTER SHAFT
7	01.SB.1107	VITE M6 X 10	BOLT M6×10
8	01.SB.1108	PIATTELLO FISSAGGIO PIGNONE 110 ZB	FIXING PLATE,DRIVE SPROCKET



Num.	Cod.	Descrizione ITA	Description ENG
1	01.SB.1201.L	ASSIEME VOLANO 110 ZB	ROTOR ASSY,MAGNETO
9	01.SB.1209.L	ASSIEME STATORE 110 ZB	STATOR ASSY,MAGNETO
10	01.SB.1210.L	DADO VOLANO 110 ZB	NUT 110 ZB
11	01.SB.1211.L	VITE M6 X 18	BOLT M6×18
12	01.SB.1212.L	VITE M5 X 12	BOLT M5×12
13	01.SB.1213.L	FISSAGGIO CAVO STATORE	FIXING PLATE, MAGNETO CABLE
14	01.SB.1214.L	VITE M6 X 16	BOLT M6×16



Num.	Cod.	Descrizione ITA	Description ENG
1	01.SB.1301	VITE M6 X 32	BOLT M6×32
2	01.SB.1302	ASSIEME MOTOR. AVVIAM. 110 ZB	STARTING MOTOR ASSY
3	01.SB.1303	O-RING 33×2	O-RING 33×2
4	01.SB.1304	PIGNONE AVVIAM. 110 ZB	SPROCKET
6	01.SB.1306	GUIDA CATENA SUP. 110 ZB	ASSEMBLY, GUIDE PLATE
7	01.SB.1307	GUIDA CATENA INF. 110 ZB	ASSEMBLY, CHAIN PROTECT PLATE
8	01.SB.1308	CATENA ACCENSIONE 110 ZB	STARTING MOTOR DRIVE CHAIN
10	01.SB.1310	FERMO FRIZ. AVVIAM. 110 ZB	PLATE, START CLUTCH
11	01.SB.1311	CORONA AVVIAM. COMPL. 110 ZB	PLATE GEAR ASSY
13	01.SB.1313	PARAOLIO 19 X 30 X 5	OIL SEAL 19×30×5
17	01.SB.1317	PARAOLIO 30 X 42 X 4.5	OIL SEAL 30×42×4.5
20	01.SB.1320	CARTER AVVIAMENTO 110 ZB	LOWER PAN, OIL INSULATING
21	01.SB.1321	O-RING 106.8×2	O-RING 106.8×2

Tipo motore / Engine type	ZS 110 A	
Assieme / Assy	Parti elettriche	Electric
		

Num.	Cod.	Descrizione ITA	Description ENG
1	01.SB.1401.L	BOBINA COMPLETA 110 ZB	IGNITION COIL
2	01.SB.1402.L	CENTRALINA 110 ZB	C.D.I
3	01.SB.1403.L	REGOLATORE TENSIONE 110 ZB	RECTIFIER
4	01.SB.1404.L	RELAY	RELAY